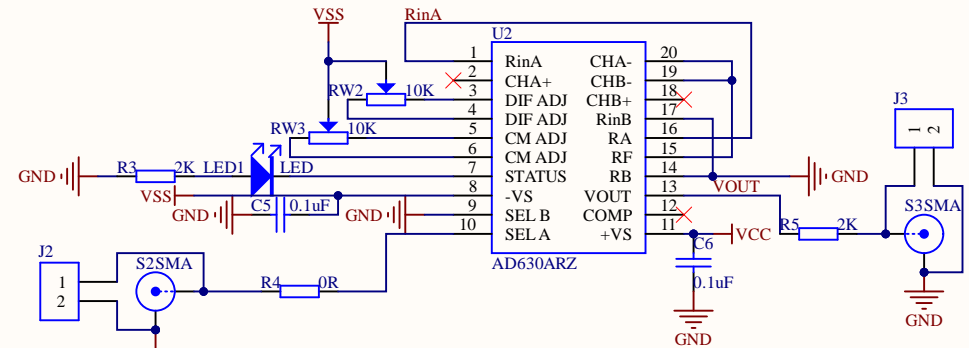
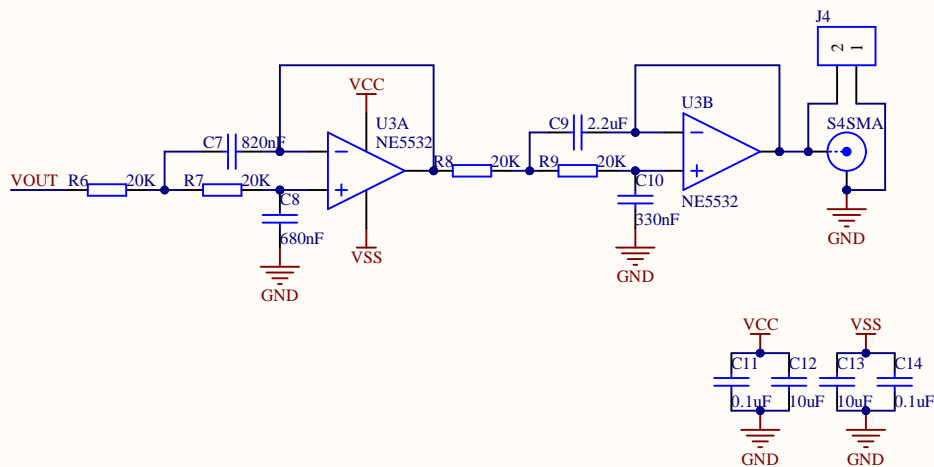


电位/固定电阻控制倍数

微弱信号前级放大



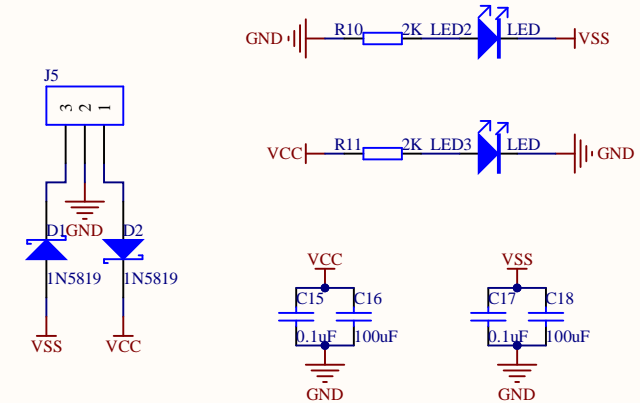
平衡调制解调、相敏检波器



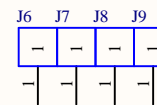
10Hz四阶巴特沃斯滤波

说明:

- 1、前级放大倍数预留设置固定放大倍数电阻R2
- 2、SW1拨码开关用于选择信号是否进入前级预留的AD620放大器
- 3、SW1拨码开关选择通道2时，不进入前级放大器。拨码开关选择通道1、3时、选通放大器
- 4、低通滤波器截止频率发货默认配置10Hz，可根据需求自行更换参数配置



电源防短接保护与接口



名称: Modem_AD630_V1.0

设计者: 凌智电子 出品

日期: 2022.07.12

版本: V1.0 | 第 1 张, 共 1 张

